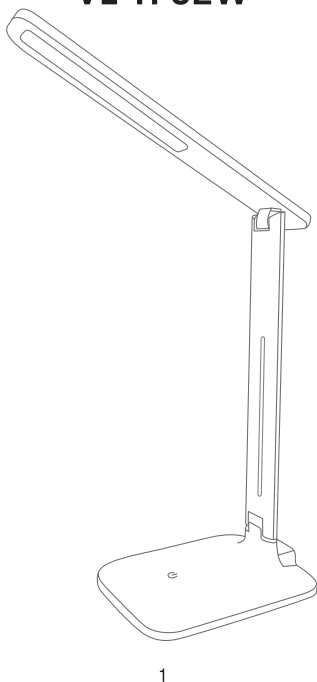


Світлодіодна настільна лампа

VIDEX®

ІНСТРУКЦІЯ З ЕКСПЛУАТАЦІЇ VL-TF02W



ЗАГАЛЬНИЙ ОПИС

Світлодіодна настільна лампа з можливістю регулювання яскравості та колірності VIDEX — високотехнологічне джерело світла. Лампа абсолютно безшумна, компактна та має тривалий термін служби. Пристосована для розміщення на робочому столі та призначена для його якісного освітлення. Рухома конструкція лампи дозволяє скеровувати світло до потрібної ділянки або площини. Можливість регулювання та зміни освітлювальних характеристик сприяє зменшенню навантаження на органи зору в різних умовах та під час різних видів діяльності.

- Джерелом світла слугують світлодіоди, що забезпечують якісне освітлення;
- При виготовленні не використовуються шкідливі речовини, при роботі відсутнє мерехтіння, інфрачервоне або ультрафіолетове випромінювання;
- Невеликі габарити дозволяють розміщувати лампу, не займаючи зайвого місця;
- Робочий кут нахилу дає змогу зручно керувати лампою та спрямовувати світло згідно потреби.

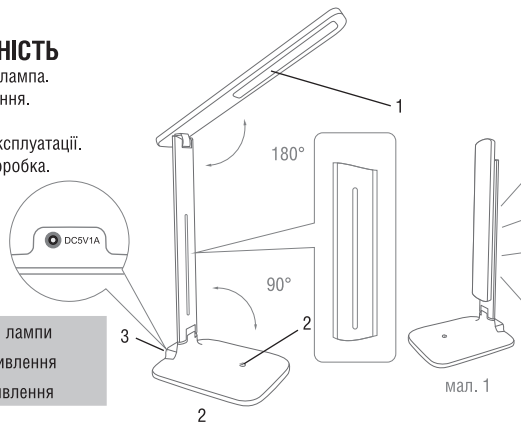
ТЕХНІЧНИЙ ОПИС

Докладні технічні характеристики світлодіодна лампа: (артикул(index), потужність W(Вт), колірна температура світла К(К), світловий потік Lm(Лм), індекс кольоропередачі (Ra), напруга V(В), частота Hz(Гц), сила струму макс. mA(mA), кут розсіювання (°С), ресурс h(годин), колір корпусу, габаритні розміри(mm)) вказані на упаковці. Не підлягає утилізації з побутовими відходами. Матеріал: АБС пластик, силікон, метал. Відсутнє УФ та ІЧ випромінювання. Клас світлорозподілу – Н. Тип розсіювача – матовий. Маса 510±10%.

Товар відповідає вимогам: технічного регламенту з електромагнітної сумісності обладнання, затвердженого постановою Кабінету Міністрів України від 16 грудня 2015 року № 1077. Технічного регламенту безпеки низьковольтного електричного обладнання, затвердженого постановою Кабінету Міністрів України від 16 грудня 2015 року № 1067.

КОМПЛЕКТНІСТЬ

1. Світлодіодна лампа.
2. Кабель живлення.
3. Адаптер.
4. Інструкція з експлуатації.
5. Пакувальна коробка.

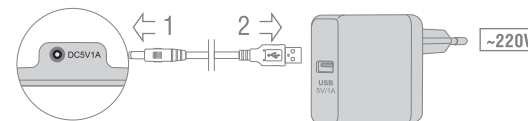


- 1 Розсіювач лампи
- 2 Кнопка живлення
- 3 Роз'єм живлення

У складеному стані, за умови увімкнення на мінімальному рівні потужності, особливості конструкції лампи дозволяють використовувати її у якості нічного світильника, світло від якого розсіяно і спрямовано у зворотній від очей бік. (мал.1)

ІНСТРУКЦІЇ З ВИКОРИСТАННЯ

- Перед початком експлуатації потрібно переконатися, що корпус лампи, кабель та адаптер не мають пошкоджень;
- Для підключення до побутової мережі живлення кабель необхідно під'єднати до роз'єму живлення лампи, а потім до адаптера;

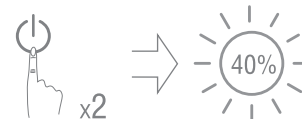


- Увімкнення та перемикання режимів роботи здійснюється за допомогою кнопки живлення.

Короткочасне натискання (<2 секунд):



Перше короткочасне натискання – увімкнення лампи в режимі 10 % від максимальної потужності;



Друге короткочасне натискання – освітлення в режимі 40 % від максимальної потужності;



Третє короткочасне натискання - освітлення в режимі максимальної потужності;



Четверте короткочасне натискання - вимкнення.

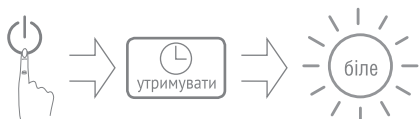
Тривале натискання (> 2 секунд):



Перше тривале натискання – зміна температури світла на 3000K (тепле світло)



Друге тривале натискання – зміна температури світла на 5500K (денне світло)



Третє тривале натискання – зміна температури світла на 4100K (біле світло)

ВИМОГИ ТЕХНІКИ БЕЗПЕКИ



• Лампа призначена для експлуатації в приміщенні з природним рівнем вологості (IP20).



• Підключення до стаціонарної мережі живлення допускається тільки з використанням кабеля та адаптера що постачається в комплекті з лампою.



• Параметри мережі, до якої підключається лампа, повинні відповідати параметрам, зазначеним на адаптері.



• Забороняється експлуатація світлодіодної лампи з розібраним корпусом, або таким, що має механічні пошкодження.

ЗБЕРІГАННЯ ТА ТРАНСПОРТУВАННЯ

Світлодіодна лампа повинна зберігатись і транспортуватись в упаковці виробника. При зберіганні необхідно дотримуватись наступних умов: температура навколишнього середовища — від -25°C до +40°C; відносна вологість повітря — не більше 80% при температурі +25°C. Термін зберігання необмежений при дотриманні вищевказаних умов.

ОБСЛУГОВУВАННЯ ТА ДОГЛЯД



Світлодіодна лампа не вимагає технічного обслуговування. Догляд за лампою допускається тільки після відключення живлення.



Для чищення зовнішньої поверхні корпусу можна користуватися сухою, чистою тканиною.



Забороняється використання рідин і абразивних матеріалів або засобів.



Ніколи не розбирайте лампу або її елементи.

ГАРАНТІЙНІ ЗОБОВ'ЯЗАННЯ

Гарантійний термін експлуатації і потужність світлодіодної лампи вказані на упаковці. Обмін і повернення виробу можливі за умов дотримання вимог транспортування, зберігання та експлуатації, запропонованих в цій інструкції. Гарантійні зобов'язання не поширюються на виріб, якщо:

- Лампа розбиралася або має ознаки механічних пошкоджень;
- Відсутній чек організації-продавця;
- Упаковка відсутня, або її стан не дозволяє безпечно транспортувати світлодіодну лампу;
- Лампа експлуатувалася не в приміщенні;
- Порушені умови експлуатації, транспортування і зберігання.

Гарантійний талон:

Найменування	
Артикул	
Дата та місце продажу	
Дата обміну/повернення	
Печатка магазину та підпис продавця	

Виробник: ПП «Аллегро-опт», вул. Героїв Маріуполя, 106-Ж, м. Кропивницький, Україна, 25004. Тел./Факс: +38(0522)245377. Вироблено на виробничих потужностях: Shenzhen Bright Star Technology Co.,Ltd. Add: 4f, Block A, Jinchi 3rd Technology Park, Jiuwei, Xixiang Town, Baoan District, Shenzhen City, Guangdong Province, China. Шеньчжень Брайт Стар Технолоджи Ко., Лтд. Адреса: 4Ф, Блок А, Джінчі Зрд Технолоджи Парк, Джювей, Сісян Таун, Баоань Дістрікт, Шеньчжень Сіті, Гуандун Провінс, Китай. Щодо прийняття претензій звертатися до Виробника. Дата виготовлення і номер партії зазначені на виробі та на упаковці.



<http://videx.ua>